

MOLINARI



TRITURADORES PRIMARIOS MONO-ROTOR
TPm SERIES

TPm SERIES

Fortalezas

EXCELENTE DESEMPEÑO EN TÉRMINOS DE CONSUMO DE ENERGÍA, PRODUCCIÓN Y MANTENIMIENTO



TAMAÑO MUY HOMOGÉNEO DEL PRODUCTO MOLIDO



ROBUSTEZ Y FIABILIDAD EN EL TIEMPO



POSIBILIDAD DE MODIFICAR ALGUNOS PARÁMETROS DE FUNCIONAMIENTO DE FORMA AUTÓNOMA O SEGUIR CICLOS DE PROCESAMIENTO PREESTABLECIDOS



SERVICIO DE ASISTENCIA REMOTA



TPm SERIES

Trituradores primarios mono-rotor

LA TRITURADORA PRIMARIA MONO-ROTOR DE LA SERIE TPM ES LA MÁQUINA PERFECTA PARA EL SECTOR DE LA TRITURACIÓN: GRACIAS A LAS CUCHILLAS TRAPEZOIDALES Y A LA VELOCIDAD DE ROTACIÓN REDUCIDA, PUEDE GARANTIZAR UN EXCELENTE RENDIMIENTO EN TÉRMINOS DE CONSUMO DE ENERGÍA, PRODUCCIÓN Y MANTENIMIENTO.

LA ESTRUCTURA DE LA MÁQUINA ESTÁ FORMADA POR CHAPAS ELECTROSOLDADAS DE GRAN ESPESOR, PARA GARANTIZAR ROBUSTEZ Y FIABILIDAD EN EL TIEMPO.

LA TRITURACIÓN SE REALIZA MEDIANTE LA ACCIÓN DE CORTE DE LAS CUCHILLAS GIRATORIAS SOBRE LAS CUCHILLAS FIJAS, QUE ESTÁN MONTADAS SOBRE UN TRAVESAÑO REGULABLE.

UN EMPUJADOR TAMBIÉN GARANTIZA EL TRITURADO DE CUERPOS VOLUMINOSOS, EVITANDO FENÓMENOS DE FLOTACIÓN. LA MOTORIZACIÓN VARÍA SEGÚN LAS EXIGENCIAS DEL MATERIAL A TRATAR. ESTÁ DADO POR UN MOTOR HIDRÁULICO CON RELATIVA CENTRALITA, ACOPLADO A UN REDUCTOR PLANETARIO.

UNA REJILLA DE CRIBADO ESTÁ INSTALADA DEBAJO DEL ROTOR. A DIFERENCIA DE LAS TRITURADORAS YA EXISTENTES EN EL MERCADO, ESTA PERMITE OBTENER UN PRODUCTO MOLIDO DE DIMENSIONES MUY HOMOGÉNEAS Y DEFINIDAS SEGÚN EL TAMAÑO DE LOS AGUJEROS DE LA REJILLA. EL LADO DE LOS AGUJEROS CUADRADOS PUEDE VARIAR DE 40 A 400 MM. LA PRODUCCIÓN POR HORA AUMENTA A MEDIDA QUE AUMENTA EL TAMAÑO DEL AGUJERO.

EL PLC DE GESTIÓN PERMITE AL CLIENTE MODIFICAR ALGUNOS PARÁMETROS DE FUNCIONAMIENTO DE FORMA INDEPENDIENTE O SEGUIR CICLOS DE PROCESAMIENTO PREESTABLECIDOS.



A**TRAVESAÑO AJUSTABLE**

LAS CUCHILLAS GIRATORIAS Y FIJAS ESTÁN MONTADAS EN UN BANCO REGULABLE, PARA TENER SIEMPRE UNA EXCELENTE CALIDAD DE CORTE.

**B****ARRIBISTA**

PARA GARANTIZAR LA MOLIENDA DE CUERPOS LIGEROS Y VOLUMINOSOS Y EVITAR FENÓMENOS DE FLOTA EN LA TOLVA.

**C****CUCHILLAS TRAPEZOIDALES**

JUNTO A LA REDUCIDA VELOCIDAD DE ROTACIÓN, GARANTIZAN UN EXCELENTE RENDIMIENTO EN TÉRMINOS DE CONSUMO DE ENERGÍA, PRODUCCIÓN Y MANTENIMIENTO.

**D****ESTRUCTURA**

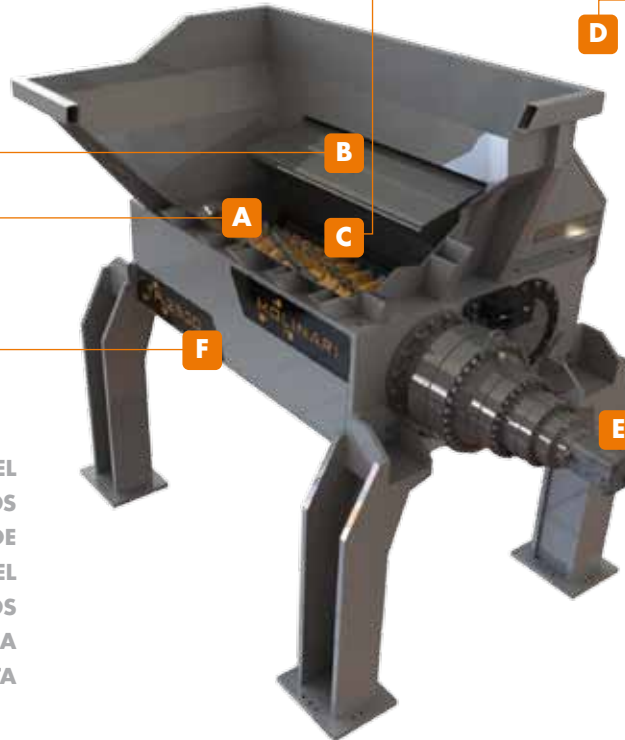
LA ESTRUCTURA DE LA MÁQUINA ESTÁ COMPUESTA POR CHAPAS ELECTRO-SOLDADAS DE GRUESO QUE GARANTIZAN ROBUSTEZ Y CONFIABILIDAD A LO LARGO DEL TIEMPO.

**E****MOTOR HIDRAULICO**

MOTOR HIDRÁULICO CON RELATIVA CENTRALITA DE CONTROL, LLAVE A UN REDUCTOR PLANETARIO.

**F****CUADRO DE PROYECCIÓN**

A DIFERENCIA DE LAS TRITURADORAS YA EXISTENTES EN EL MERCADO, LA REJILLA DE CRIBADO INSTALADA BAJO LOS ROTORES PERMITE OBTENER UN PRODUCTO MOLIENDO DE DIMENSIONES MUY HOMOGÉNEAS Y DEFINIDAS SEGÚN EL TAMAÑO DE LOS AGUJEROS DE LA REJILLA. EL LADO DE LOS AGUJEROS CUADRADOS PUEDE VARIAR DE 40 A 400 MM. LA PRODUCCIÓN POR HORA AUMENTA A MEDIDA QUE AUMENTA EL TAMAÑO DEL AGUJERO.



TPm SERIES

Características técnicas

	TPm1200	TPm2000	TPm2500
DIMENSIONES GENERALES	1200	6.200 X 2.850 X 3.720 MM	6.200 X 2.850 X 3.720 MM
TOLVA DE CARGA		2.840 X 3.800 MM	2.800 X 4.300 MM
CÁMARA DE MOLIENDA		2.000 X 1.200 MM	2.500 X 1.200 MM
PESO TOTAL	12 TON	30 TON	34 TON
EJES		NR. 1, DIAMETRO 826 MM, LONGITUD 2000 MM	NR. 1, DIAMETRO 826 MM, LONGITUD 2500 MM
VELOCIDAD		0 - 30 RPM	0 - 30 RPM
POTENCIA	NO .1 MOTOR HIDRÁULICO CON UNIDAD DE POTENCIA DE 110-160 KW	NO .1 MOTOR HIDRÁULICO CON UNIDAD DE POTENCIA DE 200 KW	NO .1 MOTOR HIDRÁULICO CON UNIDAD DE POTENCIA DE 250-315 KW
REDUCTORES		NO. 1	NO. 1/2
PARRILLA		AGUJEROS DE 40 A 400 MM	AGUJEROS DE 40 A 400 MM



MOLINARI S.R.L.

VIA DELL'INDUSTRIA, 4
24010 LENNA (BERGAMO) ITALY
TEL. +39.0345.31.78.01
FAX +39 0345.31.78.27
INFO@MOLINARI-RECYCLING.COM

AEROPUERTO MÁS CERCANO:
BGY (BERGAMO)

SALIDA DE AUTOPISTA:
A4 DALMINE / BERGAMO

