

MOLINARI



MOLINOS GRANULADORES
MG / MP / MR

MG/MP/MR

Rotor Patentado

BAJO CONSUMO ENERGÉTICO

EL ROTOR CON PALAS DE SECTOR ACTÚA CON UN IMPACTO GRADUAL EN LOS MANDOS. EN COMPARACIÓN CON LOS MOLINOS TRADICIONALES DE UNA SOLA HOJA, EN ALGUNOS PROCESAMIENTOS PUEDE AHORRAR HASTA EL 50% DE ENERGÍA PARA UNA PRODUCCIÓN IGUAL.

CUERPOS VOLUMINOSOS SIN PRETRITURA

LA FORMA DEL ROTOR PERMITE MOLIENDA DIRECTAMENTE ALGUNOS CUERPOS VOLUMINOSOS COMO DEPÓSITOS DE 1 MC, BIDONES DE 200 L, PARACHOQUES, TUBOS DE PVC DE HASTA 800 MM DE DIÁMETRO. ESTO SIGNIFICA NO TENER QUE UTILIZAR UNA TRITURADORA.

*Hasta un 50%
de energía
ahorrada*

MG, MP, MR SERIES

*Molinos granuladores para
madera, plástico, caucho, cables
eléctricos, tejidos y mucho más*

EL MOLINO GRANULADO ES UNA MÁQUINA INNOVADORA EN EL SISTEMA DE MOLIENDA: NUESTRO SISTEMA PERMITE OBTENER PRODUCCIONES SUPERIORES EN COMPARACIÓN CON LOS MOLINOS TRADICIONALES (MARTILLOS, CUCHILLAS, ETC.), O REDUCIR EL CONSUMO DE ENERGÍA EN UN 30-50 % A IGUAL PRODUCCIÓN.

ES UNA MÁQUINA DE EXTREMO RENDIMIENTO, ESPECIALMENTE CON LOS PRODUCTOS DUROS A TRATAR (MADERA DE MEDIANA Y GRANDES DIMENSIONES, TUBERÍAS DE POLIETILENO, PVC, ETC.) QUE SE PUEDEN RECTIFICAR CON REJILLAS CON AGUJEROS DE 12, 8, 6, 4, 3 MM . (POR EJEMPLO DE MADERA PARA OBTENER ASERRADO).

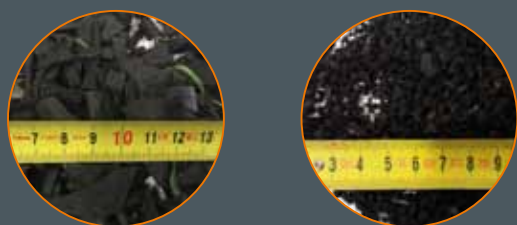
LAS FRESADORAS PUEDEN SER REFRIGERADAS EN TODAS SUS PARTES: CUERPO DE LA MÁQUINA, SOPORTES DE COJINETES, CUCHILLAS FIJAS Y EJE DEL ROTOR. DE ESTA MANERA PUEDEN TRABAJAR SIN PROBLEMAS INCLUSO MATERIALES COMO EL CAUCHO.

SE PUEDE INSTALAR UN Prensador en la parte trasera de la tolva de carga, que permite molienda bidones y depósitos enteros sin necesidad de corte o pretritura. Las fotocélulas en el puerto de carga detectan la entrada del material y mediante su señal el prensador se mueve.

Materiales tratados

PARA LA RECTIFICACIÓN DE BOTELLAS Y BIDONES, TDF, PARAGOLPES, SALPICADERO, PALÉS.

EL MATERIAL DE ENTRADA PUEDE SER DE PEQUEÑO TAMAÑO (CORTES DE DESECHOS DE PROCESAMIENTO, BOTELLAS, BIDONES, BOTELLAS, PIEZAS, TDF DE MADERA, ETC.) O DE GRAN TAMAÑO (BIDONES DE 200 L, PARAGOLPES, SALPICADERO, RODILLOS, CAJAS, RAMETAGS, ETC.).



PNEUMATICI

antes

después



PLASTICA

antes

después



LEGNO

antes

después



MP2200.V2 *Alta productividad de CSS, pero no solo ...*

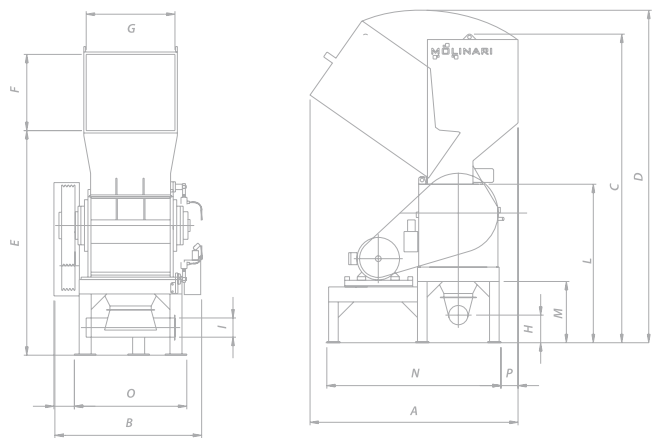


EL MODELO MP2200.V2, EL MÁS GRANDE DE LA GAMA MP, HA SIDO ADAPTADO A LAS NECESIDADES DE LAS PLANTAS DE PRODUCCIÓN DE GRAN DIMENSIÓN. LAS HOJAS TIENEN CUATRO LADOS AFILADOS EN LUGAR DE UNO, OPTIMIZANDO SENSIBLEMENTE LOS COSTOS DE GESTIÓN OPERACIONAL. SU DISEÑO HA SIDO DISEÑADO PARA CICLOS DE TRABAJO PROLONGADOS CON INTERVALOS DE MANTENIMIENTO CORTOS, YA QUE PERMITEN SER UTILIZADOS CUATRO VECES ANTES DE REAFILARSE O REEMPLAZARSE.

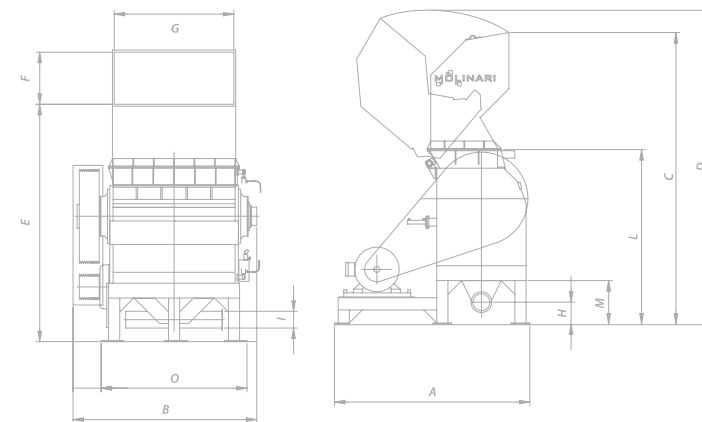
MG / MP / MR

Características técnicas

MG1000 / MR1000



MP1200 / MP1600 / MP2000 / MP2200



	A	B	C	D	E	F	G	H	I	L	M	N	O	P	CUCHILLA (NO)	PESO (T)	ROTOR (MM)	MOTOR
MG1000	1785	1565	2570	2770	1850	655	1060	230	Ø160	1320	510	1450	1280	170	60	5,3	Ø500/1000	55kW
MR1000	1910	1925	3100	3295	2610	460	1060	145	Ø165	1830	410	1740	1420	255	45	2,5	Ø360/1000	30/37/45kW
MP1200	2330	2210	3550	3770	2795	725	1200	200	Ø215	1975	425	2100	1480	350	66	6	Ø600/1200	75/90 kW
MP1600	2625	2470	3920	4220	3190	700	1610	295	Ø225	2345	585		1960	380	90	8,5	Ø650/1600	110/132 kW
MP2000	2625	2885	3920	4220	3190	700	2030	145	Ø175	2345	585		2385	365	114	9,6	Ø650/2000	132/160 kW
MP2200	2945	3170	5030	5400	3700	1280	2145	195	Ø275	2695	670		2550	435	66	16	Ø850/2200	200/250 kW



MOLINARI S.R.L.

VIA DELL'INDUSTRIA, 4
24010 LENNA (BERGAMO) ITALY
TEL. +39.0345.31.78.01
FAX +39 0345.31.78.27
INFO@MOLINARI-RECYCLING.COM

AEROPORTO PIÙ VICINO:
BGY (BERGAMO)

HIGHWAY EXIT:
A4 DALMINE / BERGAMO

- ▲ Estructura porta rotor en carpintería electrosoldada de gran espesor
- ▲ Cuchillas de acero de alta aleación, desmontables y afilables
- ▲ Rotor con perfil constante en el diámetro
- ▲ Unidad de cuchilla fija ajustable axialmente
- ▲ Apertura del soporte de la parrilla